

Fixador per Contenedors de 1100, 1000 i 800 L

REF MRR00201

Característiques

Element revolucionari i **patentat**, per fixar el contenidor evitant que es traslladi amb temporals de pluja o vent així com en carrers o zones amb pendent.

Disseny senzill, pràctic i fàcil tant d'instal·lar com d'utilitzar.

- Fàcil i ràpida instal·lació.
- Fàcil maniobra de retirada i de retorn del contenidor, per part del servei de neteja.
- Reducció del temps de manipulació dels contenidors agilitzant la tasca de recollida de residus.
- Sistema còmode, ràpid i funcional.

Materials

Tub rodó i passamà de ferro.

Acabats

Galvanitzat en calent.

Entrega

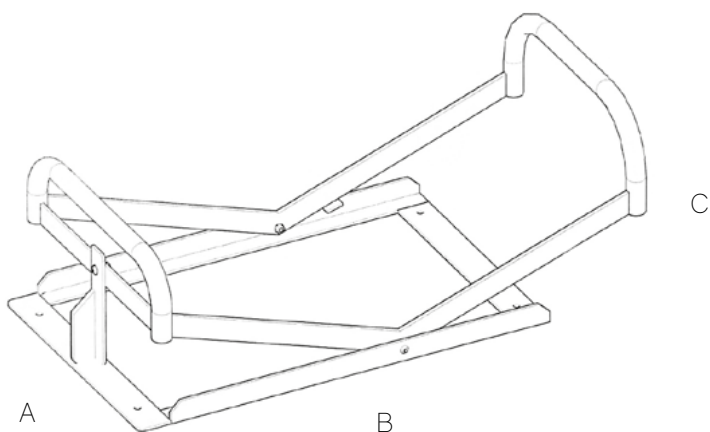
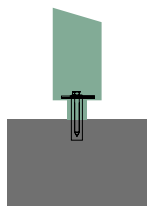
El producte s'entrega muntat.

Opcionals

Tacs per la fixació al terreny.

Instal·lació

Fixació amb tacs metàl·lics sobre solera de formigó o terreny fort/paviment.



A	B	C	
490	800	360	mm

Fixador per Contenedors de 1100, 1000 i 800 L

REF MRR00201

Funcionament

Seqüència del funcionament

